

SCC-C7478P

Kamera zintegrowana do montażu ściennego, narożnego, słupowego

NOWOŚĆ

SCC-C7478CP

Kamera zintegrowana do montażu podwieszanego



- Przetwornik: 1/4" ExView-HAD CCD
- Ogniskowa: 3.4~122.4 mm
- Powiększenie optyczne :36x
- Powiększenie cyfrowe: 12x
- Rozdzielczość: 540(kolor) /570(BW) linii
- System WDR
- Tryb DZIEŃ/NOC (mechaniczny filtr IR)
- Dynamiczne strefy prywatności
- Sterowanie (Pelco-P/D, Samsung)
- 8 wejść alarmowych, 4 wyjścia
- Programowanie harmonogramów wg daty i czasu

SCC-C7478P/SCC-C7478CP Idealny obraz w dzień i w nocy

Kamera zintegrowana nowej generacji z przetwornikiem obrazu ExView przeznaczona do zastosowań zewnętrznych w monitoringu dużych obszarów. Zaawansowana funkcja tygodniowego harmonogramu w połączeniu z możliwościami programowania tras automatycznych oraz presetów pozwala na bardzo precyzyjne ustawienie automatycznej pracy kamery w tygodniowym cyklu. Kamera dostarczana jest razem z podstawowym wysięgnikiem ściennym model SCC-C7478P lub z wysięgnikiem sufitowym model SCC-C7478CP.

Działamy teraz !

Parametry

Typ kamery	DZIEŃ/NOC
Przetwornik	1/4" Ex-View HAD CCD
Ilość pikseli	795(H)x596(V)
Efektywna ilość pikseli	752(H)x582(V)
Częstotliwości	H:15,625 kHz V:50 Hz
Rozdzielczość pozioma	540 linii (tryb kolor), 570 linii (B/W)
Czułość kolor (Sens Up wył)	1,4 Lux (50 IRE) 0,84 Lux (30 IRE) 0,42 Lux (10 IRE)
Czułość B/W (Sens Up wył)	0,15 Lux (50 IRE) 0,09 Lux (30 IRE) 0,045 Lux (10 IRE)
S/N	50 dB
Wyjście wideo	CVBS: 1,0 Vp-p / 75 Ω
Powiększenie optyczne	36x
Ogniskowa obiektywu	3.4~122.4 mm
Apretura	1,6(W)~4,5(T)
Minimalna odległość	0,2 m
Kąt widzenia (W)	H: 57,8°, V: 43,35°
Kąt widzenia (T)	H: 1,7°, V: 1,27°
Prędkość PAN	0,05°/s~360°/s
Prędkość preset	360°/s
Zakres obrotu PAN	N x 360°
Zakres obrotu TILT	180°
Kontrola ustawień	OSD
Trasy AUTO-PAN	8
Trasy PATERN	4
PRESETY	128
Strefy prywatności	8
Wejścia alarmowe	8
Wyjścia przekaźnikowe	4
DZIEŃ/NOC	Auto/Dzień/Noc (mechaniczny filtr IR)
WDR	WŁ/WYŁ
Prędkość migawki	1/50~1/10000 s
Sens Up	2x~64x
BLC	WŁ/WYŁ
AGC	Auto/Ręcznie(-3~28 dB)
Balans Bieli	Auto/Ręczny (R,B regulacja czułości)
Obudowa	Wykonanie wandaloodporne
Temperatura pracy	-45°C~+50°C
Wilgotność względna	< 90%
Wymiary kamery	Φ259x265,7mm
Waga	11 Kg
Zasilanie	24 V AC 57W lub 24 W bez grzałki

Adaptory, sposób montażu – symbole

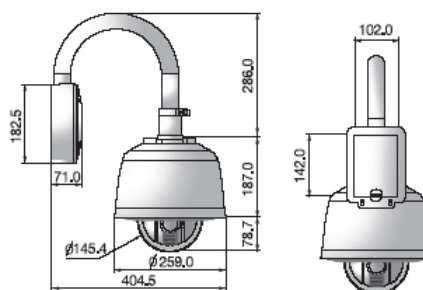
Montaż ścienny: SCC-C7478P

Montaż narożny: SCC-C7478P+SCX-747KM

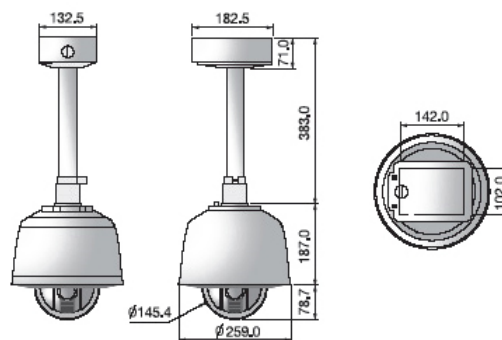
Montaż słupowy: SCC-C7478P+SCX-747PM

Montaż podwieszany SCC-C7478CP

SCC-C7478P



SCC-C7478CP



Dołożono wszelkich starań aby wszystkie informacje były poprawne i aktualne. Jednak nasze wyroby podlegają ciągłemu doskonaleniu i dlatego zastrzegamy sobie prawo zmian danych technicznych bez uprzedniego powiadomienia.

Ultrak Security Systems Sp. z o.o

Centrala
Lubiszyn 8
72-002 Dołuje k/Szczecina
tel.(091) 485 40 60-69
fax (091) 485 40 60
[email: info@adi-ultrak.pl](mailto:info@adi-ultrak.pl)

Oddział Warszawa
ul. Odrowąża 15
03-310 Warszawa
tel. (022) 814-53-46/47
fax (022) 814-53-87
[email: biuro.warszawa@adi-ultrak.pl](mailto:biuro.warszawa@adi-ultrak.pl)



Przedstawiciele regionalni

Płd – zach Polska Andrzej Dera
Północna Polska Bartosz Socha
Płd-Wsch Polska Tomasz Obrzut
Wielkopolska Robert Bigos

tel. 607 445 836 tel./fax (62) 7300 597
tel. 607 445 894
tel. 607 445 848
tel. 607 445 640

Zaopatrzenie hurtowni tel. 607 445 038