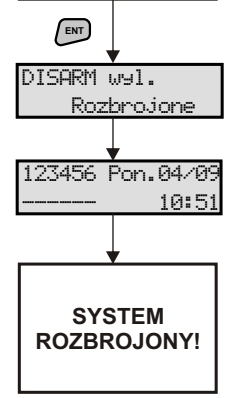
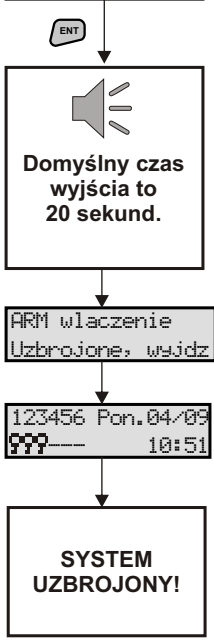
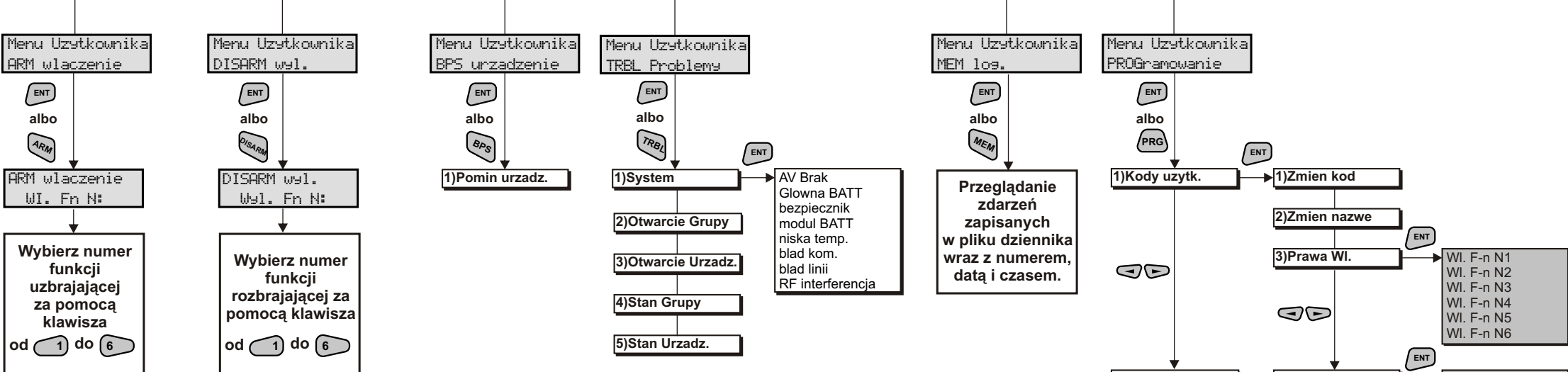
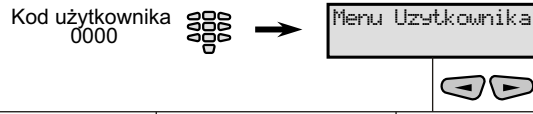


OGÓLNA STRUKTURA MENU UŻYTKOWNIKA



PRZEWODNIK SZYBKIEGO DOSTĘPU

- UZBRAJANIE**

Uzbrajanie pojedynczym klawiszem*

* Jeśli kodowi 16 zostały przypisane określone prawa.
- ROZBRAJANIE**
- BOCZNIKOWANIE**

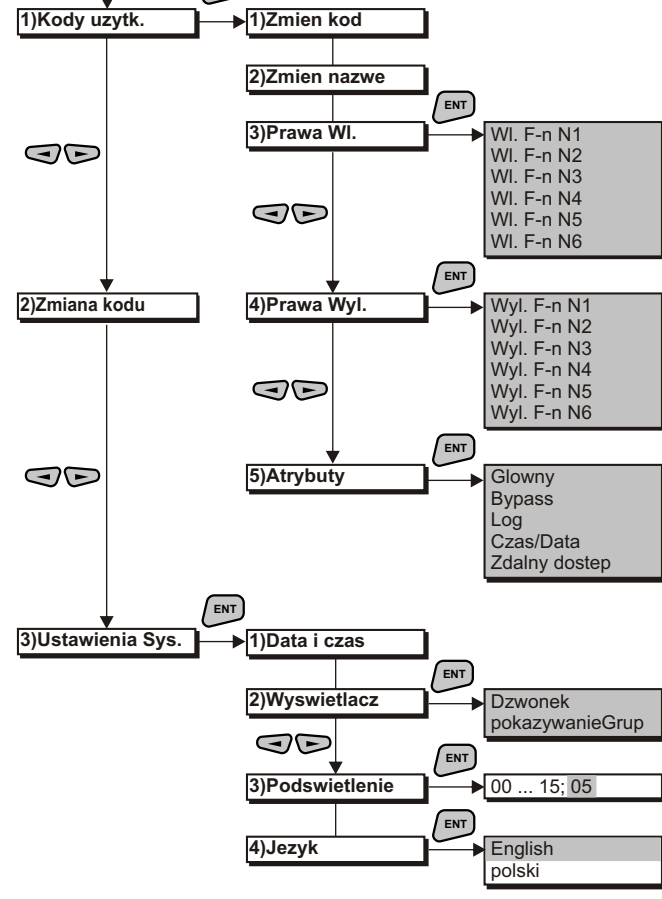
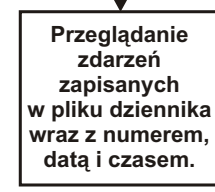
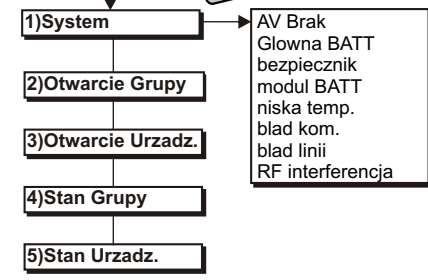
Wybierz numer urządzenia
- PRZEGLĄDANIE PROBLEMÓW**

Wybierz pod menu systemowe
- PRZEGLĄDANIE ZDARZEŃ**

Przeglądanie pliku dziennika
- PROGRAMOWANIE**

Wybierz podmenu systemowe
- KLAWISZE NAGŁE**

NAPAD POŻAR MEDYCZNY



Uzbrojone strefy są pokazane za pomocą symbolu ☒.

☐ Domyślne parametry